



# KOMAS

Opava

Český výrobce

**AUTOPRŮMYSL**

**VÝROBA NÁSTROJŮ**

**STAVEBNÍ KOVÁNÍ**

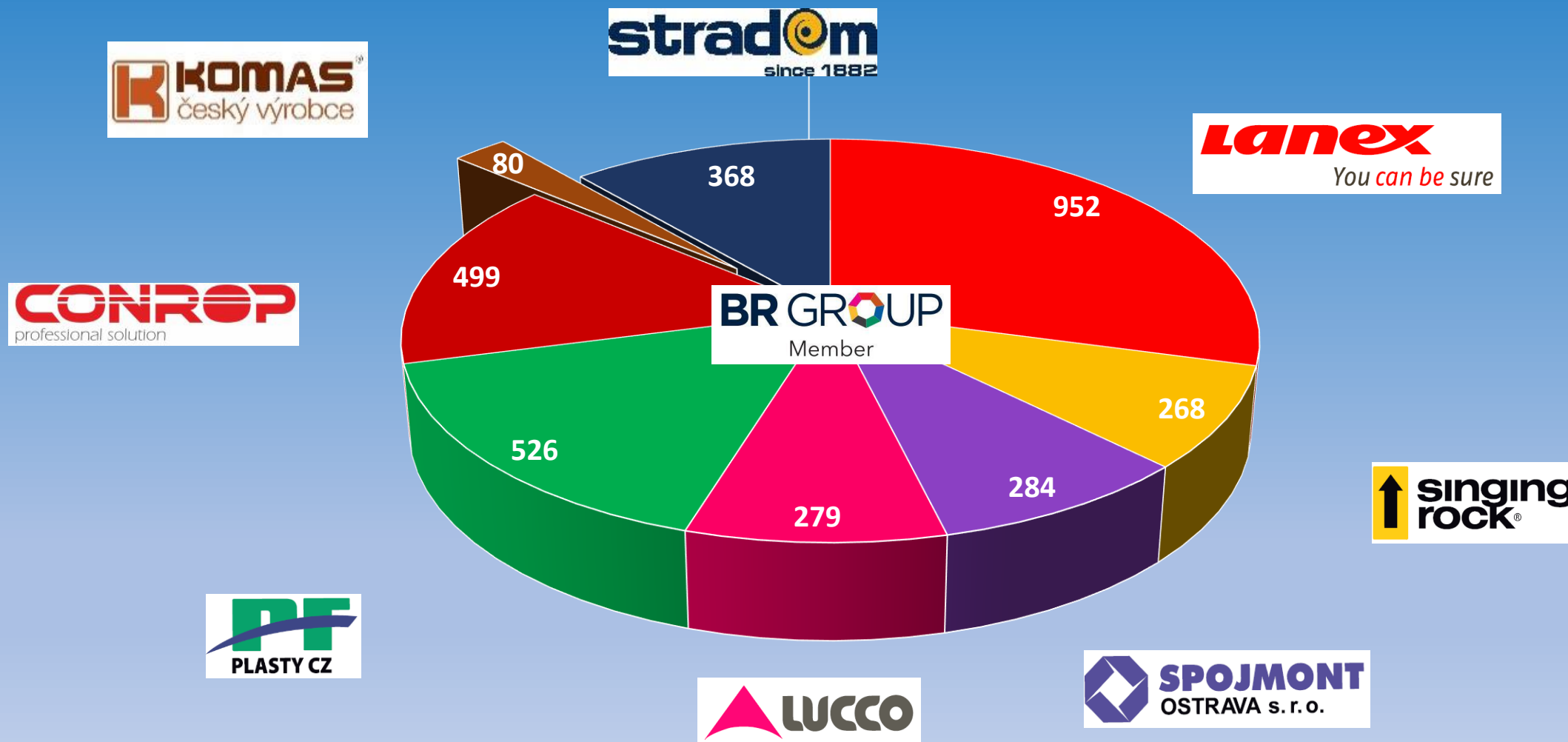
**ELEKTROPRŮMYSL**

# Komas historie

- Původně byl Komas s.r.o. součástí společnosti Brano a po privatizaci v roce 1991 měla společnost KOMAS pět vlastníků.
- V listopadu roku 2016 koupil společnost KOMAS nový majitel Ing. Rudolf Bochenek, který je 100% vlastníkem všech společností, které jsou členy skupiny BR Group.
- Komas se specializuje na převody již zavedených projektů, prioritou je přinést zákazníkovi kvalitu a přidanou hodnotu.
- Vlastní nástrojárna vyrábí všechny potřebné nástroje pro potřeby lisování ( jak jednostupňové, tak vícestupňové ) a zajišťuje potřebnou údržbu těchto nástrojů.
- Obrat společnosti KOMAS je rozdělen dle níže uvedených údajů :
  - 40% autoprámysl
  - 13% elektroprůmysl
  - 27% výroba nástrojů
  - 20% stavební kování

# Komas člen skupiny BR Group

Obrat společnosti skupiny BR Group 2017 v mil.



# Klíčoví zákazníci Komasu

**BENTELER**   
makes it happen

ŠKODA



**Continental** 



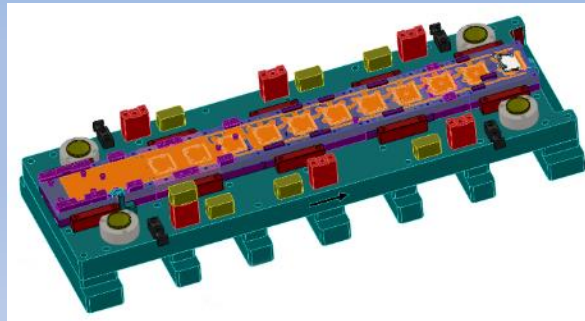
**OEZA** 

 **Robertshaw**

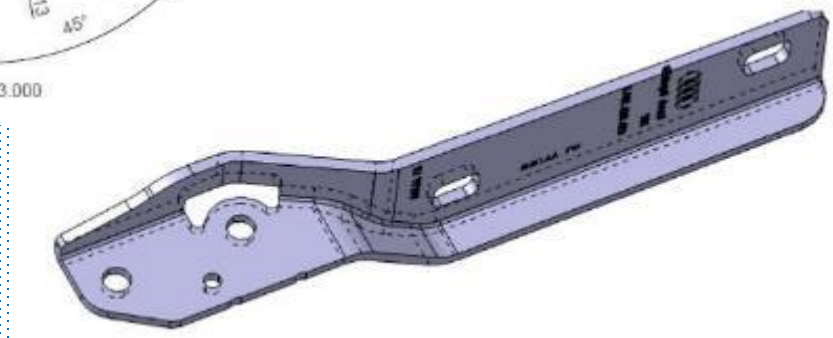
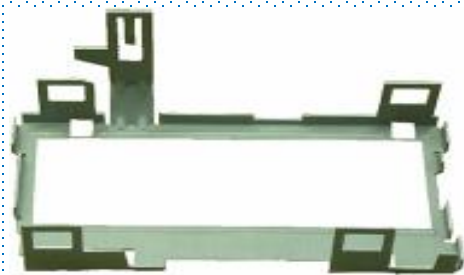
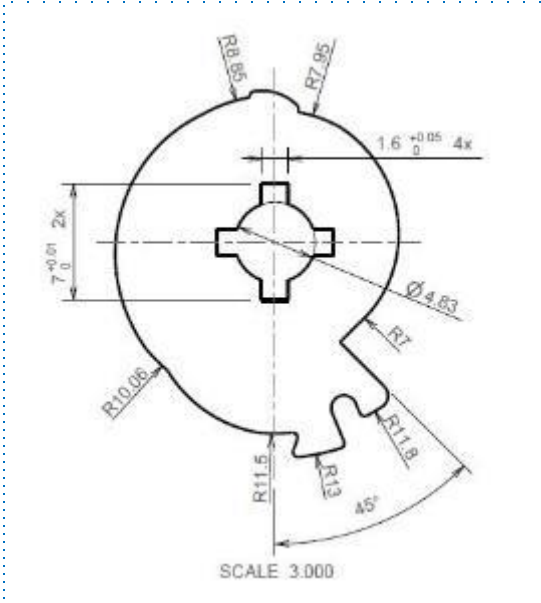
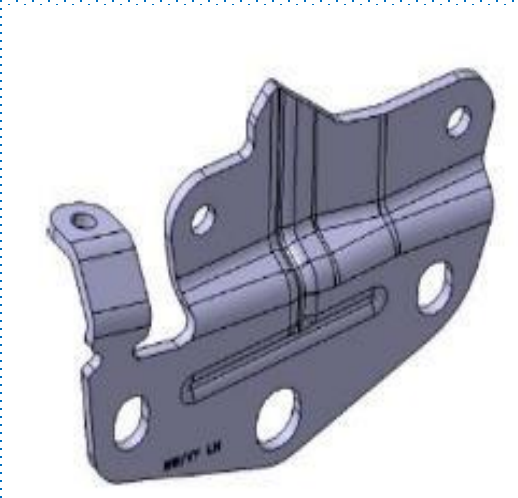
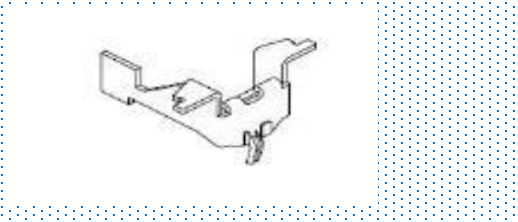
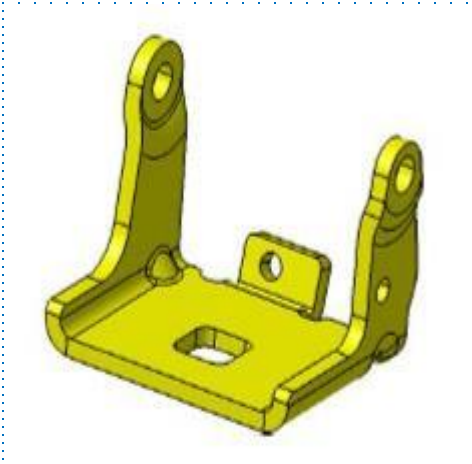
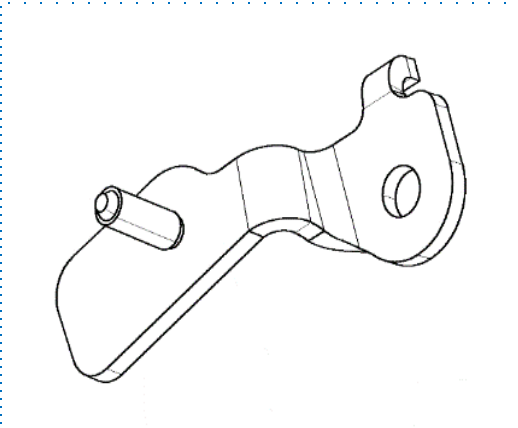
**EATON**

# Výrobní možnosti společnosti

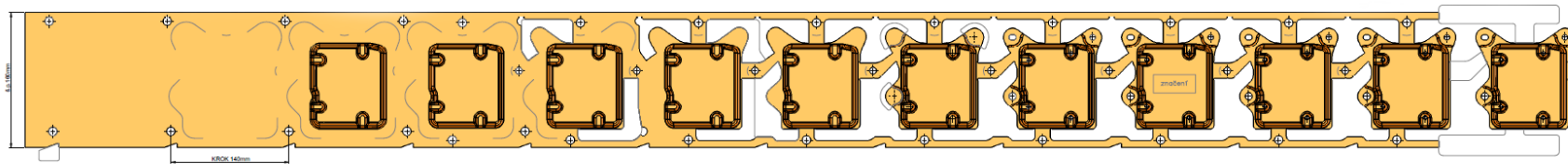
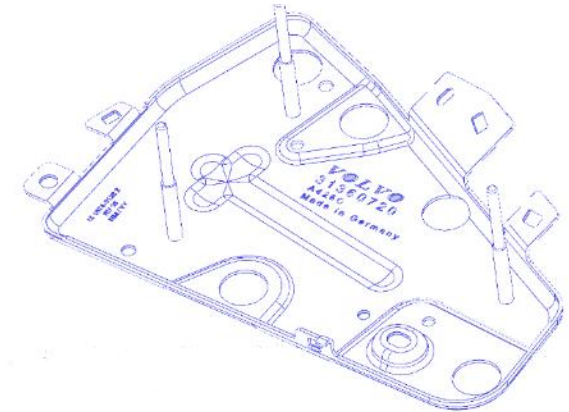
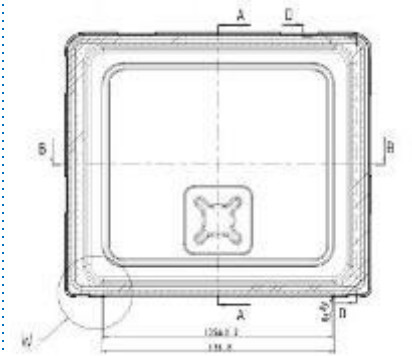
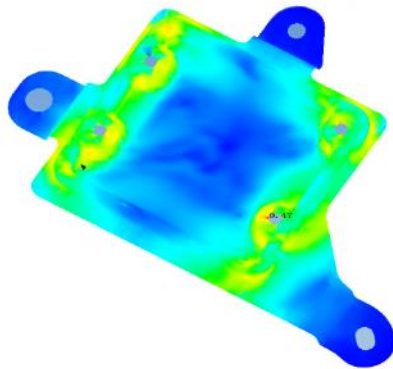
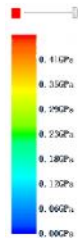
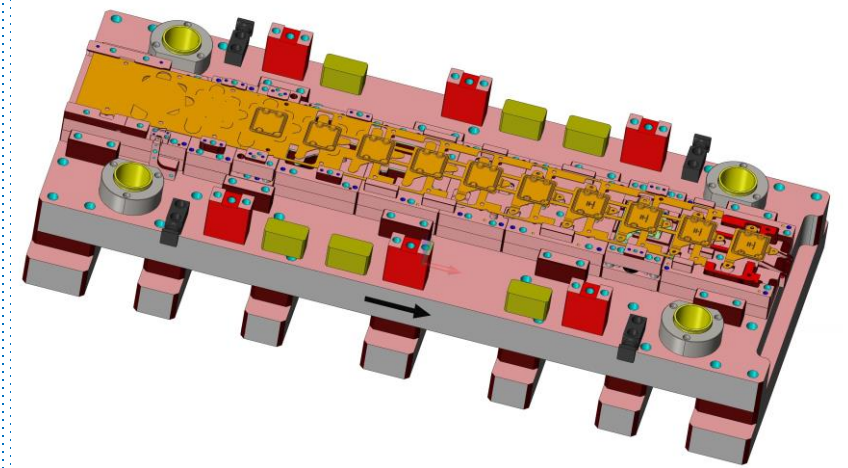
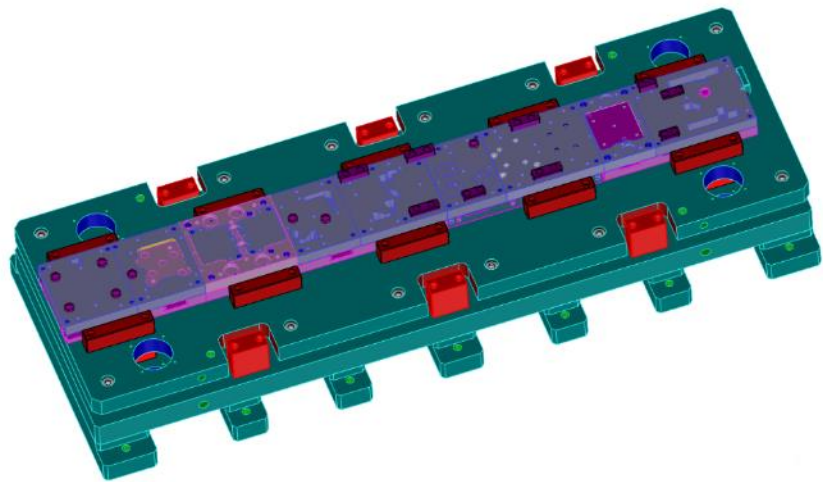
- Lisování na jednoúčelových mechanických lisech až do 160T jmenovitého tlaku, na postupových lisech Heilbronn 250 t a 320 t a SIMPAC 500 t
- Výroba a servis nástrojů a přípravků ve vlastní nástrojárně
- Opracování a montáž sestav - soustružení, frézování, broušení, vrtání, nýtování
- Svařování na odporových lisech
- Povrchové úpravy – odmašťování, lakování, fosfátování
- Balení výrobků dle definovaných požadavků zákazníka



# Lisované díly



# Vlastní vývoj



# Nová výrobní hala a postupové lisy



V hale jsou k dispozici 3 postupové lisy o tonáži 2500kN, 3200kN a 5000kN. Vyhřívaná hala je s příkonem elektrické energie 600 kW a přísunem vzduchu až do 10Ba připravena pro možné rozšíření produkce. K dispozici je také posuvný jeřáb o nosnosti 5 tun.



# Nový moderní lis SIMPAC MC2-500 T



Lisovací síla lisu SIMPAC MC2-500 je 5.000 kN, počet zdvihů 20-40, výška zdvihu 250mm, rozměry beranu 3.200x1.400mm, celková délka linky 11m, výška lisu 5.400mm, řídicí jednotka je SIMATIC S7, tloušťka zpracovávaného materiálu 0.6-6mm, šíře svitku 200-600mm, max. hmotnost svitku 5t, zpracovávaný materiál ocel/AL

# Odmašťovací zařízení – Dürr Compact 80C



Komas disponuje mimo jiné novou moderní odmašťovací linkou Dürr Compact 80 C na bázi uhlovodíku. Jedná se o vysoce ekologickou technologii, kde je samotný proces odmašťování vakuově uzavřen.

# CNC 3D měřicí stroj Wenzel LH 108



Pro kontrolu jakosti vašich výrobků můžete využít náš moderní CNC 3D měřicí stroj Wenzel LH 108. Měření vám zrealizují naši kvalifikovaní pracovníci dle výkresové dokumentace nebo proti CAD modelu.

# Elektroerozivní drátové řezání



Pro přesné opracování máme k dispozici technologii Elektroerozivního drátového řezání FANUC Robocut včetně řídicí CNC jednotky.

# Třiosé CNC frézky



Máme k dispozici CNC obráběcí centrum MCV 1000 SPEED a MCV 750 SPEED.  
Zpracování vám zrealizují naši kvalifikovaní pracovníci dle výkresové dokumentace.

# Omílání



Pomocí omílání umíme řešit celou škálu technologických požadavků, jako je odstraňování otřepů a zaoblování hran, vyhlazování povrchu a jeho leštění, odmašťování a čištění, moření, odstraňování okují či rezu.

# CERTIFIKACE QMS



THE INTERNATIONAL CERTIFICATION NETWORK

## CERTIFICATE

DQS Holding GmbH has issued an IQNet recognized certificate that the organization

**KOMAS, spol. s r.o.**  
Ostravská 33  
747 70 Opava - Komárov  
Czech Republic

has implemented and maintains a **Quality Management System**.

Scope:  
Manufacturing of stamping, welded and assembled metal parts

Through an audit, documented in a report, it was verified that the management system fulfills the requirements of the following standard:

**ISO 9001 : 2015**

Issued on: 2018-05-23  
Expires on: 2021-05-22

This attestation is directly linked to the IQNet Partner's original certificate and shall not be used as a stand-alone document.

Registration number: DE-271445 QM15


  
Alex Stoichitoiu  
President of IQNet

  
Michael Drechsel  
Managing Director of  
DQS Holding GmbH




**IQNet Partners\*:**  
AENOR Spain AFNOR Certification France APCER Portugal CQC Cyprus CISO Italy  
CQC China IQM China CQS Czech Republic Cro Cert Croatia DQS Holding GmbH Germany FCAV Brazil  
FONDONORMA Venezuela ICONTEC Colombia Inspecta Certificanti Oy Finland INTECO Costa Rica  
IRAM Argentina JQA Japan KFO Korea IRTEC Greece MSZT Hungary Nemko AS Norway NSAI Ireland  
NYCE-SICE Mexico PCBC Poland Quality Austria Austria RR Russia SII Israel SIZ Slovenia  
SIRIM QAS International Malaysia DQS Switzerland SRAC Romania TEST St Petersburg Russia TSE Turkey YUGS Serbia  
IQNet is represented in the USA by: AFNOR Certification, CISO, DQS Holding GmbH and NSAI Inc.

\* The list of IQNet partners is valid at the time of issue of this certificate. Updated information is available under [www.iqnet-certification.com](http://www.iqnet-certification.com).



## CERTIFICATE



This is to certify that

**KOMAS, spol. s r.o.**  
Ostravská 33  
747 70 Opava - Komárov  
Czech Republic


has implemented and maintains a **Quality Management System**.

Scope:  
Manufacturing of metal parts

An audit, conducted and documented in a report, has verified that this quality management system fulfills the requirements of the following International Automotive Standard:


**IATF 16949:2016**  
(without product design)


Certificate registration no.	271445 IATF16
Issuing date	2018-05-23
This certificate is valid until	2021-05-22
IATF No.	0307269



2-IAO-QMC-01001

For and on behalf of DQS

  
Nurani S. Venkatachalam  
Corporate Program Manager Automotive, DQS Holding GmbH

  
Michael Drechsel  
Managing Director, DQS Holding GmbH

IATF Contract Office: DQS Holding GmbH, Konrad-Adenauer-Allee 9-10, 61118 Bad Vilbel, Germany

2017-10-09

Jsme certifikováni dle norem ISO 9001 a IATF 16949.

# CERTIFIKACE EMS A MS BOZP

**CQS - Sdružení pro certifikaci systémů jakosti**  
Pod Lisem 129, 171 02 Praha 8 - Troja  
Česká republika

CQS je certifikačním sdružením, akreditovaným podle normy ČSN EN ISO/IEC 17021-1:2015 Českým institutem pro akreditaci, s.p. pod registračním číslem 3029 pro certifikaci systémů managementu bezpečnosti a ochrany zdraví při práci




## CERTIFIKÁT

Číslo: CQS 244/2016

CQS - Sdružení pro certifikaci systémů jakosti na základě kladného výsledku certifikačního auditu prohlašuje, že systém managementu bezpečnosti a ochrany zdraví při práci



**KOMAS, spol. s r.o.**  
Ostravská 291/33, Komárov, 747 70 Opava, Česká republika

byl prověřen a shledán v souladu s požadavky

### ČSN OHSAS 18001 : 2008

Tento certifikát platí pro procesy:

- Nákup, výroba a prodej dveří a okenních sad, včetně dvířko a okenního kování, bezpečnostní a dvířko kování, doplňků vnitřního a okenního kování, bezpečnostního kování, nábytkového kování, lanových srovnávek
  - Technická příprava a výroba, výroba a montáž vagonových prolamů
  - Návěš, výjezd, výjezd a prodej nárožní, přílohy a protáčení kovoviny
  - Návěš, výjezd, výjezd a prodej nárožní, přílohy a protáčení kovoviny
- Koupě zboží za účelem jeho dalšího prodeje a prodej při oblékání a sestavení a nábytkového kování, bezpečnostního kování, nábytkového kování, lanových srovnávek, komponentů pro zastřešovací přístřešky, a šperky, přílohy a protáčení kovoviny, strojů a strojních pomůcek

\*\*\*\*\*

Platnost certifikátu omezena do: 02. 12. 2019  
Rozhodnutí o certifikaci: 03. 12. 2016  
Datum vydání: 03. 12. 2016  
Datum udělení prvního certifikátu: 30. 12. 2008





  
**Ing. Jana Olšanská**  
 Vedoucí certifikačního orgánu



Členové CQS  
Elektrotechnický zkušební ústav, s.p., Fyzikálně-technický zkušební ústav, s.p., Institut pro testování a certifikaci, s.p.,  
Krajský úřad státní úřad, s.p., Technický a zkušební ústav stavební Praha, s.p., Textilní zkušební ústav, s.p.  
\* Seznam členů CQS včetně adres vydání certifikátů. Aktuální seznam je k dispozici na www.cqs.cz.

**CQS z.s.**  
Prosecká 412/74, 190 00 Praha 9 - Prosek  
Czech Republic

CQS is the Certification Body No 3029 accredited according to Standard EN ISO/IEC 17021-1:2015 by the Czech Institute for Accreditation for the Certification of Management Systems




## CERTIFICATE

No.: CQS 243/2016

CQS certifies that the Environmental Management System of



**KOMAS, spol. s r.o.**  
Ostravská 291/33, Komárov, 747 70 Opava, Czech Republic

has been assessed and found to be in conformity with the requirements of

### EN ISO 14001: 2015

with respect to the following processes:

- Design, development, production and distribution door and window closure, upper door and window fittings, safety fittings, accessories door and window fittings, box fittings, furniture fittings, rope clamp
- Technical production preparation, production and distribution components for automotive industry
  - Design, development, production and distribution tools, devices and metal production
  - Design, development, production and distribution machine with mechanic drive
- Buying goods for purpose next sale and sale for sphere door and window building fittings, box fitting, furniture fittings, rope clamp, components for automotive industry, tools, devices and metal production, machine with mechanic drive

\*\*\*\*\*

The certificate is valid until: 02. 12. 2019  
Certification decision: 03. 12. 2016  
Date of issue: 03. 12. 2016  
Date of change: 29. 12. 2017  
Date of granting the first certificate: 12. 11. 2007





  
**Jana Olšanská**  
 Managing Director




CQS Members\*  
Elektrotechnický zkušební ústav, s.p., Fyzikálně-technický zkušební ústav, s.p., Institut pro testování a certifikaci, s.p.,  
Strojenský zkušební ústav, s.p., Technický a zkušební ústav stavební Praha, s.p., Textilní zkušební ústav, s.p.  
\*A CQS member list valid at the time of issue of the certificate. Current list is available at www.cqs.cz.

Máme také zavedený a certifikovaný EMS dle normy ISO 14001 a systém BOZP dle specifikace OHSAS 18001



# Vedení společnosti

- **Ředitel společnosti:** Ing. Marek Kloupar
- **Finanční ředitel:** Ing. Erich Kučera
- **Obchodní ředitel:** Juraj Svoboda
- **Ředitel pro jakost:** Martin Amort
- **Vedoucí nástrojárny:** Michael Benek
- **Vedoucí výroby** Daniel Konečný
- **Vedoucí technologie:** Ing. Jiří Choleva
- **Vedoucí nákupu:** Bc. Jiří Lerche

# Kontaktní osoby

## **Juraj Svoboda**

Obchodní ředitel

svoboda@komas.cz

mobil: +420 734 281 656

[www.komas.cz](http://www.komas.cz)

## **Klára Stříbná**

Obchodní referent &  
Projektový management

stribna.klara@komas.cz

tel.: +420 553 607 354

fax: +420 553 607 365

mobil: +420 603 180 377

[www.komas.cz](http://www.komas.cz)

## **Jiří Petr**

Stavební kování

petr.jiri@komas.cz

tel.: +420 553 607 366

fax: +420 553 607 365

mobil: +420 731 173 235

[www.komas.cz](http://www.komas.cz)

Děkujeme za  
pozornost.

[www.komas.cz](http://www.komas.cz)